

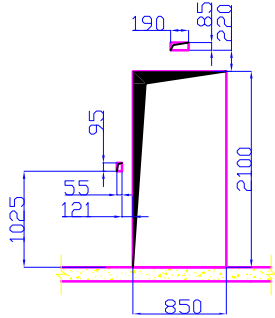
Инв.№ подл.	Погн. и дата	Взам. инв.№	Инв.№ дубл.	Погн. и дата	Справ. №	Перв. примен.
-------------	--------------	-------------	-------------	--------------	----------	---------------

Технические требования:

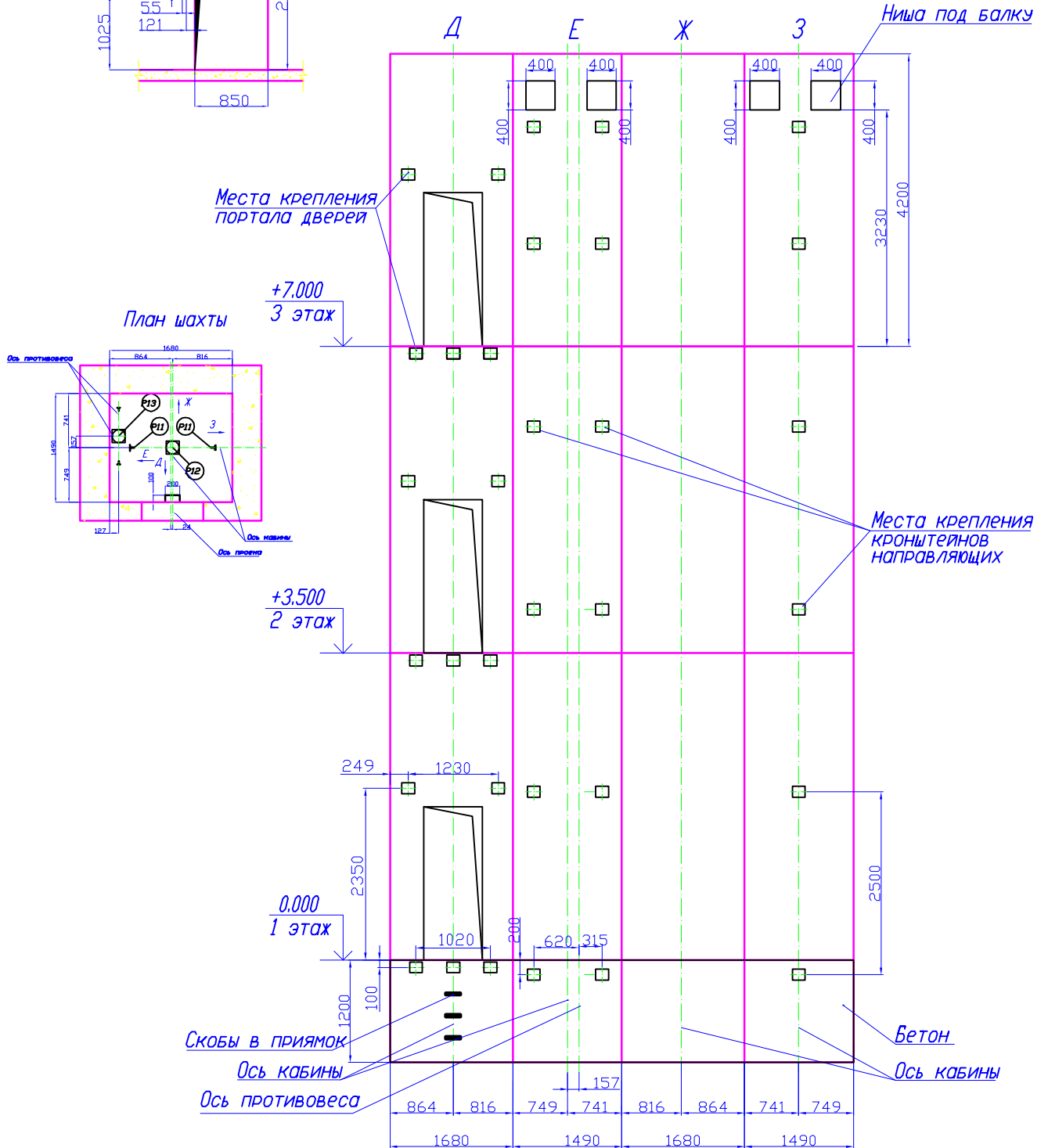
1. Отклонение от перпендикулярности внутренней поверхности стены шахты и вертикальных элементов металлокаркасной конструкции шахты относительно горизонтальной плоскости должно быть не более 30мм.
2. Отклонение действительных внутренних размеров стен шахты(в плане) не более +30мм. Разность длин диагонали шахты (в плане) не более +10мм.
3. Отклонение от симметричности закладных детали +10мм.
4. Отклонение от высотной отметки закладных детали не более +80мм.
5. Отклонение открытой поверхности стальных закладных детали по отношению к базовой поверхности строительного элемента не более 3мм внутрь и наружу.
6. Отклонение размеров отверстий, выполненных в полу машинного помещения, не более +10мм от номинальных.
7. Отклонение от симметричности оси проема двери шахты относительно вертикальной оси не более 10мм.
8. Отклонение от высотной отметки стальных элементов шахты +80мм.
9. Отклонение от параллельности стальных элементов шахты относительно горизонтальной плоскости не более 1мм на длине 1м.

Изм	Лист	№ докум.	Погн.	Дата	Мет
					4

Вид на дверь с этажной площадки



Развертка стен шахты



СКОБЫ В ПРЯМОК
Ось кабины
Ось противовеса

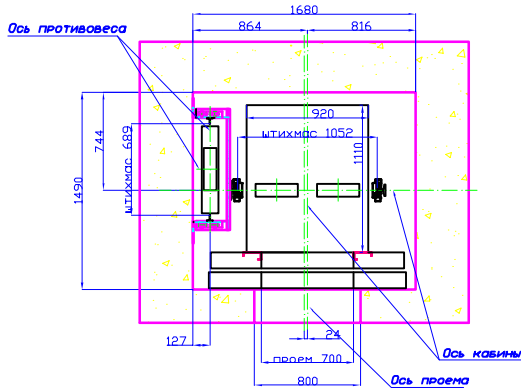
Бетон
Ось кабины

Изм.	Лист	N докум.	Попн.	Дата	Лифт пассажирский грузоподъемности 400кг, V=1,0м/с Адрес установки:	Лит	Масса	Масштаб
Разраб.						Лист 2	Листов 4	
Пров.						ООО "Стальная канат"		
Т.контр.								
Н.контр.								
Утв.								

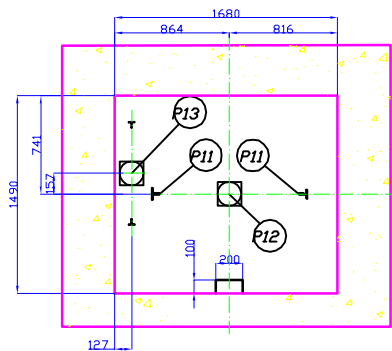
Копировал

Формат А3

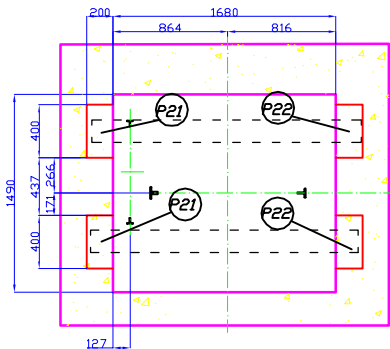
A-A(1)(повернуто)



B-B(1)(повернуто)



B-B(1)(повернуто)



Техническая характеристика лифта

Наименование параметров		Величина
Тип лифта		Пассажирский, без напольного помещения
Грузоподъемность, номин., кг		400
Скорость движения кабины, м/с		1,0
Высота подъема кабины, мм		16800
Высота верхнего этажа, мм		4000
Количество остановок		3
Кабина	Тип	Непроходная
	Размеры(ШхГхВ), мм	920х1110х2150
Двери	Кабины	Раздвижные автоматические с реверсом, центрального открывания
	Шахты	Раздвижные автоматические, центрального открывания
Электродвигатель привода	Тип	Delta-10-400-2S
	Мощность, кВт	2,8
Потребляемая мощность лифта, кВт		4,0
Сечение кабеля, мм		5х6
Пусковой ток, А		14
Рабочий ток, А		6,2
Примечание		Подвод кабелей к верхней остановке.

Нагрузки на строительную часть от лифтового оборудования

Обозначение нагрузки	Величина нагрузки, Н	Направление и место приложения сил	Примечание	
Кабина	R1	270	R ₁ , R ₂ или R ₁ , R ₂ действуют одновременно P11 – на пол приямка. P12 – на пол приямка от буфера кабины P13 – на пол приямка от буфера	Аварийные кратковременные нагрузки при посадке на лобовик
	R2	190		
	P11	12000		
Противовес	P17	0	R ₁ , R ₂ или R ₁ , R ₂ действуют одновременно P17 – на пол приямка	Аварийные кратковременные нагрузки при посадке на лобовик
	R1A	0		
	R2A	0		
P21	18250	На стены шахты от балки привода и балки противовеса	Постоянная нагрузка	
P22	12250			

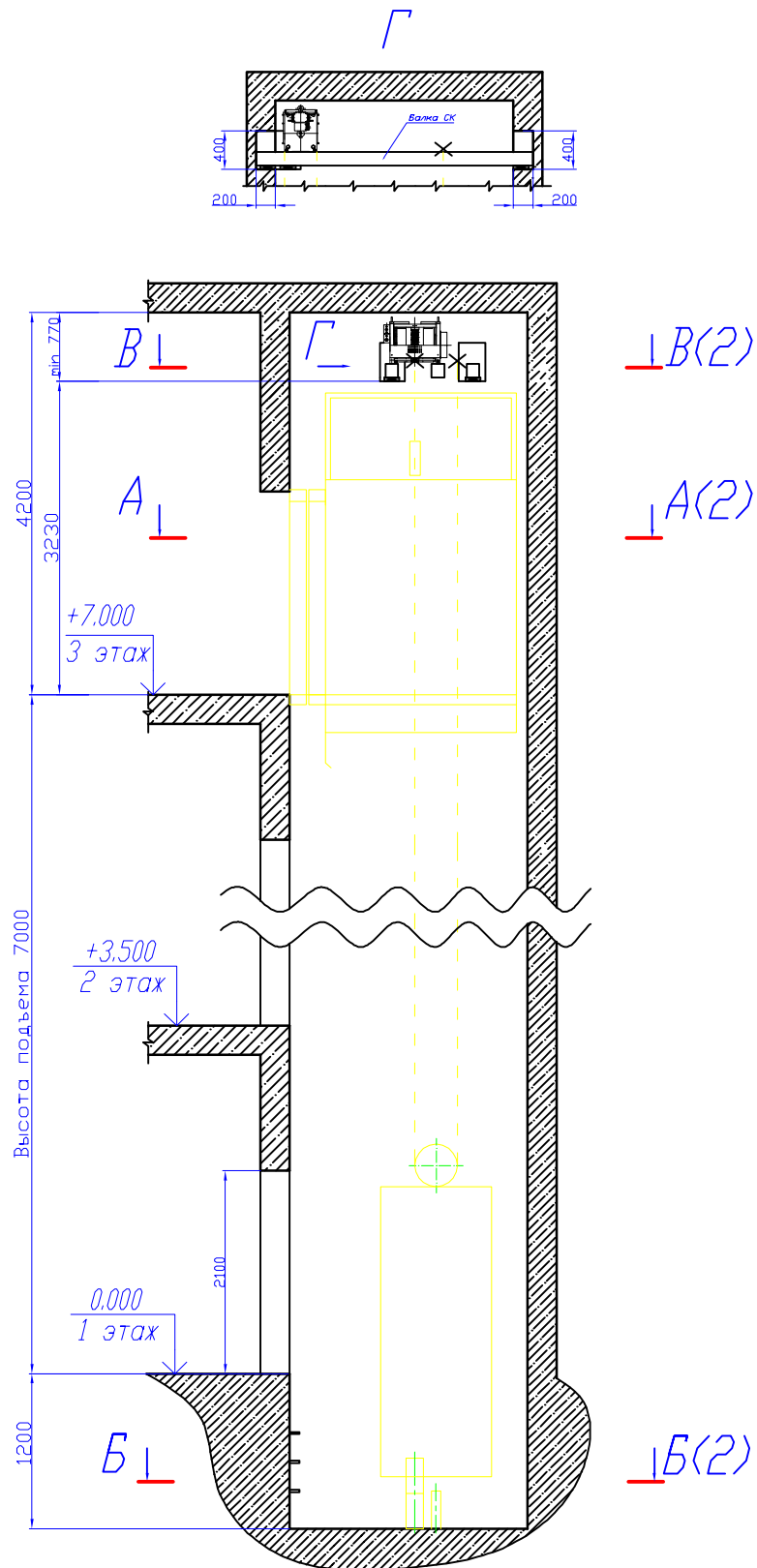
P11, P12, P13 – разновременные; P – нагрузки вертикальные

Технические требования:

- Отклонение от перпендикулярности внутренней поверхности стены шахты и вертикальных элементов металлокаркасной конструкции шахты относительно горизонтальной плоскости должно быть не более 30мм.
- Отклонение действительных внутренних размеров стен шахты(в плане) не более +30мм. Разность длин диагоналей шахты (в плане) не более +10мм.
- Отклонение от симметричности оси проема дверей шахты относительно вертикальной оси не более 10мм.
- Кладка шахты из полнотелого кирпича М-150 ГОСТ 530-95 в полтора кирпича.
- Кладка стенки(см план шахты) из полнотелого кирпича М-150 ГОСТ 530-95 в кирпич

Изм.	Лист	N докум.	Погн.	Дата	Лифт пассажирский грузоподъемности 400кг, V=1,0м/с Адрес установки:	Лит	Масса	Масштаб
Разраб.								
Пров.								
Т.контр.							Лист 2	Листов 4
Н.контр.							ООО "Стальной канат"	
Утв.								

Схема размещения лифта и балки



Изм	Лист	Подп.	Дата	Лит.	Масса	Масштаб
Разраб.						
Консул.						
УТВ.						

Лифт пассажирский
Q=400кг, V=1,0м/с

Адрес установки:

Лист 1 Листов 4

© ООО "Стальная канат"